



Tájékoztató FISHER napkollektor csomagokhoz v1.1

Tisztelt Érdeklődő! Köszönjük, hogy időt fordít tájékoztató anyagunk elolvasására. Mindenekelőtt fontos tudnia, hogy a Fisher napkollektor csomagok összeállításánál a szabványos, illetve a szakirodalomban ajánlott értékeket vettük figyelembe. A Fisher napkollektor csomagok tökéletesen alkalmazhatók családi házak melegvíz-ellátásához, és fűtésrészegítéséhez, egyes részei egymáshoz műszakilag illeszkednek, a részegységek egymással összeszerelve teljes rendszert alkotnak. Egyéb felhasználás esetén (pl. panzió, műhely, technológiai célú melegvíz-készítés stb.) keressen meg minket, hogy a célnak megfelelő ajánlatot állíthassuk össze.

I. Darabjegyzék

	FISHER200H MV	FISHER300H MV	FISGER500F+300H MV
kollektor*	1db FISHER TZ58/1800-20R	1db FISHER TZ58/1800-30R	2db FISHER TZ58/1800-30R
HMV tároló	1db FISHER200-2H MV	1db FISHER300-2H MV	1db FISHER300-2H MV
Fűtési puffertároló	nincs	nincs	1db FISHER500-1F a szigetelés külön szállítva
Hidraulikus blokk*	1db FISHER P20AF	1db FISHER P20AF	1db FISHER P20AF
Szabályozó	1db FISHER R0301SC	1db FISHER R0301SC	1db FISHER R0603
Táglási tartály	Flamco18 liter	Flamco 25 liter	Flamco 35 liter
Váltószelep	nincs	nincs	Siemens

- logisztikai okokból több dobozból áll

Kötelezően választandó tartozék:

Hőközlő folyadék	Tyfocor LS (20 liter)	Tyfocor LS (20 liter)	Tyfocor LS (20 liter)
	Tyfocor LS (30 liter)	Tyfocor LS (30 liter)	Tyfocor LS (30 liter)

*A hidraulikus blokk tartalmazza a szolár szivattyút (WILO ST25/6), térfogatáram-mérőt, biztonsági szelepet, töltő-ürítő szerelvényeket, hőmérőt, nyomásmérőt. Részletesen lásd lejjebb.

II. Alkalmazások

A csomagokat tipikus alkalmazásokhoz használhatók, melyek a következők:

3-4 fős család melegvíz ellátása (**FISHER200H MV**)

4-5 fős család melegvíz ellátása(**FISHER300H MV**)

4-5 fős család melegvíz ellátása és fűtésrészegítése (**FISHER500F+300H MV**)



4 fő esetén a FISHER200HVM és a FISHER300HVM csomagok is használhatók, viszont ezek eltérő fedezetet biztosítanak, a kisebb csomagtól 65-70%, nagyobb csomag pedig 70-75% körüli szolár fedezetet várhatnak, 45 liter/fő napi melegvíz fogyasztás mellett (max.55C°).

A csomagok képesek a melegvíz felhasználást éves viszonylatban 65-75%-ban biztosítani. A fűtési-résztétő csomaggal 5-25%-os energia megtakarítás érhető el. E csomag kizárólag olyan helyen hatékony (elvárható 20-25%-os megtakarítás), ahol teljesülnek az alábbi feltételek:

- alacsony hőmérsékletű fűtés (padló, fal, elegendően nagy radiátorfelületek)
- legfeljebb 150m² fűtött alapterület
- kiváló hőszigetelésű épület (hőszigetelt ablakok, homlokzati hőszigetelésen felül födém és aljzatszigetelés stb.), minimum az aktuális szabványnak megfelelő
- déli tájolású tetőfelület
- szabványos helyiséghőmérsékletek

Ha a telepítés tervezett helye nem felel meg ezeknek a kritériumoknak, akkor nagyobb kollektormező, nagyobb tárolótérfogat, más hidraulikus blokk szükséges. Szívesen adunk egyedi árajánlatot!

III. Részegységek

1. Napkollektor

A csomagok FISHER vákuumcsöves napkollektorokat tartalmaznak, 20 és 30 csöves kivitelben, a fűtési-résztétő csomag esetén 2x30 csöves kollektort. A vákuumcsöves kollektorok biztosítják a megfelelő hozamot a nem nyári időszakokban is. A kollektorok teljesítménye függ a tájolástól is, a legjobb tájolási irány a déli-délnyugati irány. A felszerelés részleteiről a FISHER napkollektor telepítési útmutatóban olvashat.

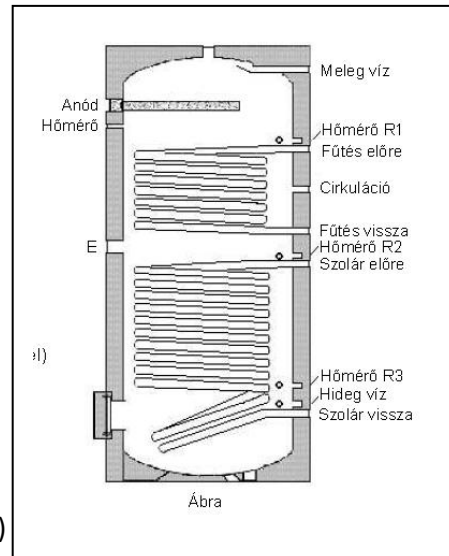
A csomagok a cseréptetőre alkalmas felszerelő keretet biztosítják! Lapos tetős csomagot csak külön kérésre állítunk össze!

2. Tárolók

2.1 Fisher200-2HMV tároló és Fisher300-2HMV tároló

Tulajdonságok:

- PN10 nyomásosztály (a hőcserélő PN16)
- két, nagy felületű hőcserélő
- 50mm vastag hőszigetelés
- alapanyag S235JRG2 acél
- két rétegben zománcozott belső felület
- magnézium anód
- üzemi hőmérséklet 95C° (a hőcserélő max.110C°)
- **Garancia: 5 év**



Egyéb jellemzők:

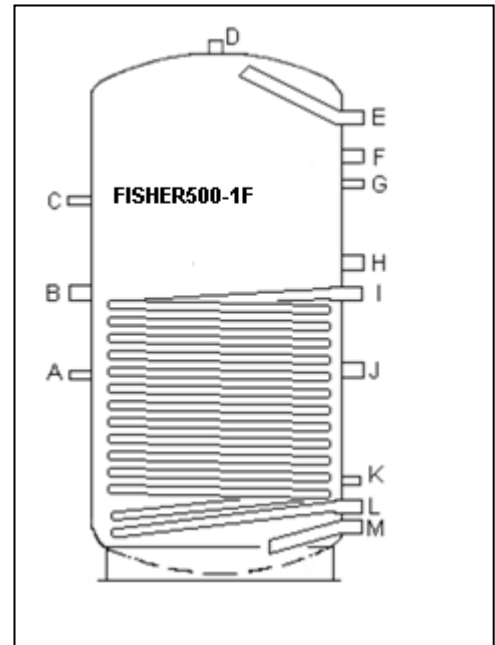
	FISHER200-2HMV	FISHER300-2HMV
Magasság	1340	1410
Átmérő	555	650
Hidegvíz/melegvíz	1"	1"
Elektromos fűtőpatron lehetősége	6/4"	6/4"
Cirkuláció	¾"	¾"
Hőmérők R1 / R2 / R3	½"	½"
Fűtés előremenő/visszatérő	1"	1"
Napkollektor előremenő/visszatérő	1"	1"
Súly	120 kg	130 kg
Hőcserélő felület (alul, felül)	0,8 / 1,2 m ²	1,3 / 1,1 m ²

2.2 Fisher500-1F tároló

- PN16 nyomásosztály
- egy nagy felületű hőcserélő
- 100mm vastag hőszigetelés (külön szállítva!)
- alapanyag S235JRG2 acél
- üzemi hőmérséklet 95C°
- **Garancia: 5 év**

Egyéb jellemzők:

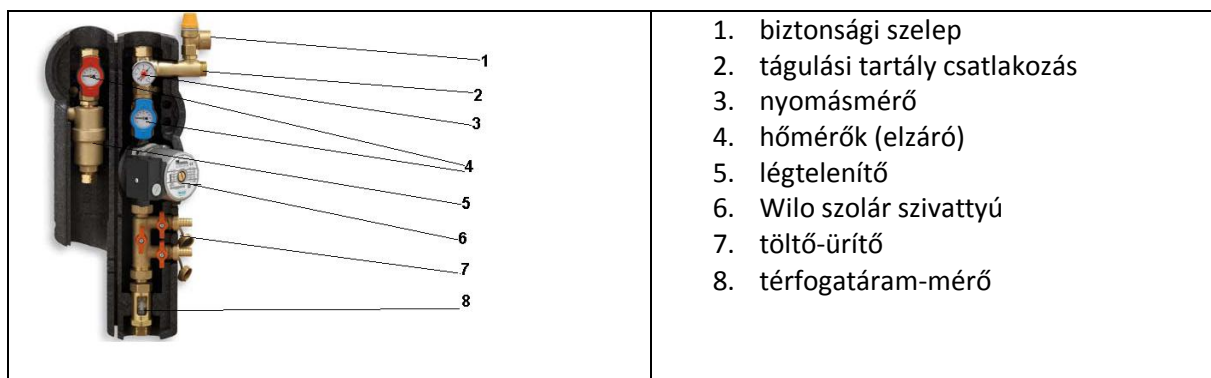
Magasság	1600 / 1650 mm
Átmérő	650 / 850 mm
Csatlakozó A,C,G,K	½"
Csatlakozó I,L,N,P	1"
Csatlakozó B,D,J,F,H,E,M	6/4"
Súly	129 kg
Hőcserélő felület	1,9 m ²

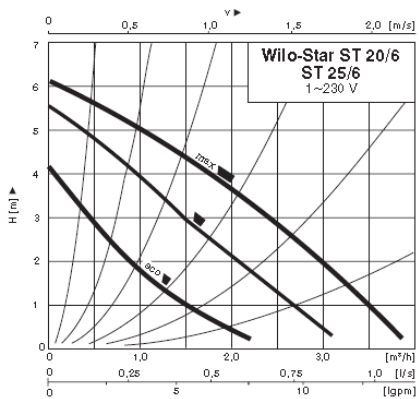


3. Hidraulikus blokk FISHER P20AF

A P20AF két ágú (azaz az előremenő és visszatérő ágat egyaránt tartalmazó) hidraulikus blokk egy komplett, előre összeszerelt, hidraulikus egység. A hidraulikus blokk a kapcsolódási pont a napkollektor rendszer és a melegvíztároló tartály között. Az egység magába foglal minden szerelvényt és biztonsági berendezést a szolár hőtermelő rendszer biztonságos üzemeléséhez és hosszú élettartamához. A komplett, előregyártott tervezés lehetővé teszi az egység gyors és könnyű installálását. Egy újonnan kifejlesztett áramlás arány megjelenítésének és a bór-szilikátból készült ellenőrző üveg segítségével a pillanatnyi áramlás érték mindig megjelenik. A rendszer fokozott üzembiztonságának érdekében légtelenítő van beépítve, ami egy folyamatosan működő légbuborék kiválasztó az előremenő körben. A szoláris egységbe alapértelmezetten egy Wilo Star ST20/6 típusú szolár szivattyú kerül beépítésre 130 mm-es beépítési hosszal. Opcionálisan más típusú, G1 kimenettel rendelkező szivattyúk is rendelhetők felárért (pl. Wilo Star ST20/7). Az előremenő kör és a keringtető szivattyú teljesen lezárható, így szerviz, vagy szivattyú csere alkalmával nem szükséges a teljes szolár rendszerből a folyadékot leengedni. Magas szintű minőségi követelményeinknek megfelelően minden folyadék hordozó funkciót ellátó alkatrész sárgarézből készült és csavarral rögzített.

- DN20 hidraulikus blokk
- Szivattyú: Wilo Star ST20/6 (speciális szolár szivattyú)
- Hőmérő az előremenő és a visszatérő körhöz, mérési tartomány: 0 - 160 °C
- Térfogatáram kijelzés, mérési tartomány: 1 – 20 L/min
- Szolár rendszerekhez kifejlesztett 6 bar biztonsági szelep
- Magas hőmérsékletnek ellenálló, teljesen fémből készült nyomásmérő elzáró szeleppel, mérési tartomány 0 – 6 bar
- Tömör sárgarézből készült gravitációs fékek az előremenő és a visszatérő körben, amelyek golyós elzáró csappal is installálhatók
- Beépített légtelenítő az üzemelés alatti folyamatos légbuborék kiválasztás érdekében
- Beépített, könnyen használható leeresztő és feltöltő csappal szerelt csomák a szivattyú előtt
- Polypropylen-ből (EPP) készült, rugalmas hőszigetelés, amely 120 °C-ig tartósan, 160 °C-ig pedig rövid ideig képes a hőszigetelésre, a szerelvények 100%-ig szigeteltek, miközben a szellőztetés és a szivattyúk hűtése is biztosított
- Az egység egy acél tartószerkezettel könnyen falra szerelhető
- ¼" csatlakozások, külső menet, lapos tömítés
- Egyszerű, rozsdamentes acél csőcsatlakozás a kollektor körnél, lapos tömítés ¼"
- Roppantó gyűrűs csatlakozás (opció): DN 20-18 mm CU vagy DN 20-15 mm CU
- Méretek beleértve a szigetelést 520 x 315 x 170 mm






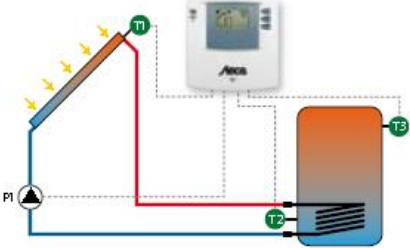
4. Tágulási tartály

Gyártó: Flamco (Németország)

Szolár körbe alkalmas tágulási tartály.

5. Szabályozó


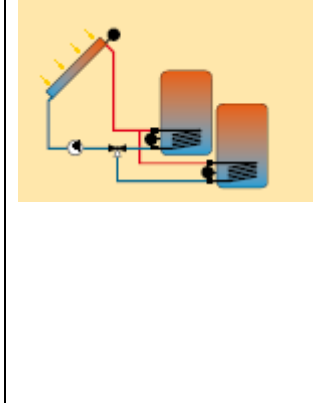
Típus: Fisher R0301sc

		<p>Műszaki adatok:</p> <p>Bemenetek: 3</p> <p>Kimenetek: 1 (triak, max.200W)</p> <p>Tápfeszültség: AC230V</p>
---	---	---

A R0301sc típus grafikus kijelzővel rendelkező, a szivattyú **fordulatszám szabályozását megvalósító** napkollektor szabályozó. A szoláris kör szivattyújának fordulatszám vezérlésén felül ez a vezérlés lehetőséget biztosít a szivattyú üzemóra, a kollektor és a tároló tartály min. max. hőmérséklet értékeinek rögzítésére is. A vezérlés egy kollektor mezőből és egy tárolótartályból álló szolár hőtermelő rendszer felügyeletére és vezérlésére használható. Jól áttekinthető, animált, grafikus kijelzője segítségével az R0301sc megjeleníti a működési státuszt csakúgy, mint a rendszer teljes szolár körét. A piktogramok következetes alkalmazása a vezérlést igazán felhasználóbaráttá teszi. A vezérlés fontos rendszer felügyeleti és biztonsági funkciókat is ellát annak érdekében, hogy az egész rendszer hosszú élettartamát és biztonságos működését lehetővé tegye. A R0301sc számos kiegészítő funkciója magában foglalja a tárolótartály hőmérsékletének limitálását, vákuumcsöves kollektor funkciót, fagymentesítő funkciót, távollét funkciót (tárolótartály visszahűtés). A rendszer üzembiztonságát egy kifinomult hiba-diagnosztizáló funkció biztosítja. A több színű LCD háttér megvilágítás lehetővé teszi az esetleg jelentkező hibák gyors és biztonságos lokalizálást és a gyors problémamegoldást. Az érzékelők szállítási tartozékok.

Ez a szabályozó szerepel a Fisher200HVMV és a Fisher300HVMV csomagokban.

Típus: Fisher R0603

		<p>Műszaki adatok:</p> <p>Bemenetek: 6</p> <p>Kimenetek: 3 (2triak, 1relé)</p> <p>Tápfeszültség: AC230V</p>
---	---	---

A R0603 típus grafikus kijelzővel rendelkező, HVMV tartály és fűtési puffertartály felfűtését végző szabályozó. A HVMV tartály felfűtése után a váltószelep átvált, és a fűtési puffertárolót kezdi fűteni. Télen a fűtésrészegítés valósul meg erről a puffertárolóról, nyáron pedig az intenzív napsütéses napokon a felesleges energia „terelhető” át ebbe a tárolóba. A szabályozó rendelkezik mindazon alap funkcióval, amivel az R0301sc rendelkezik.

A szabályozóval számos kiegészítő funkció is megvalósítható, úgymint: hőmennyiségmérés, kazán visszatérő hőmérséklet emelése, cirkulációs szivattyú kapcsolása, napkollektor oldali bypass, kazánkapcsolás HMV igényre, két kollektormező.

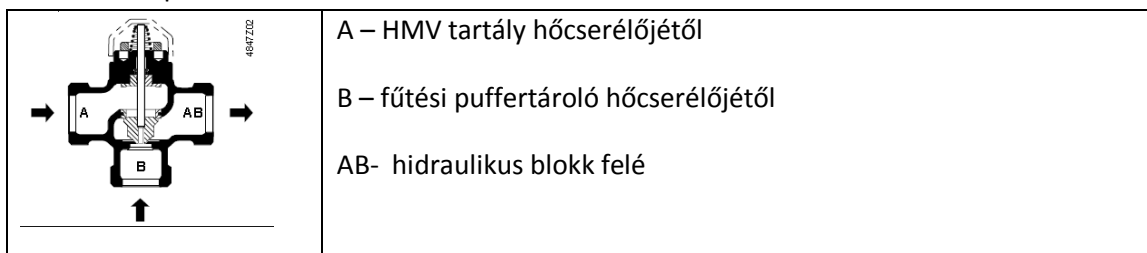
E szabályozó szerepel a Fisher500F+300HMV csomagban.

6. Váltószelep motorral



Típus: Siemens VXP47.20-4 szeleptest, és STA21 motor
Csatlakozó méret 1" külső menet.

A váltószelep bekötése:



A motorral felszerelt váltószelep alaphelyzetben A-AB irányban nyitott, feszültség hatására a szelepszár felfelé mozdul el, így B-AB ág válik szabaddá (puffer fűtése).

IV. Kötelező tartozék:

Hőközlő folyadék: Tyfocor LS. A Tyfocor LS nem csak glikolos fagyálló, hanem sok más összetevője van, a korrózióvédelemtől kezdve a kémiai stabilitást vagy a könnyű biológiai lebomlást biztosító anyagokig. Nem helyettesíthető a kereskedelemben kapható más fagyállókkal, akkor sem ha azokat kifejezetten szolár alkalmazásokra ajánlják.

Készre kevert folyadék, hígítása, összekeverése más anyagokkal tilos. A Fisher rendszert kötelezően ezzel az anyaggal kell feltölteni, mert csak ezzel biztosítható hosszú távon a korróziómentes működés a vákuumcsöves kollektoroknál esetlegesen előforduló igen magas hőmérsékletek mellett is. A Tyfocor LS 20 literes és 30 literes kannában kapható. Kellemetlen, ha a feltöltéskor az anyag elfogy, ezért javasoljuk, hogy ráhagyással vásároljon. Mivel az anyag nem romlandó, következő napkollektor telepítéskor felhasználhatja.

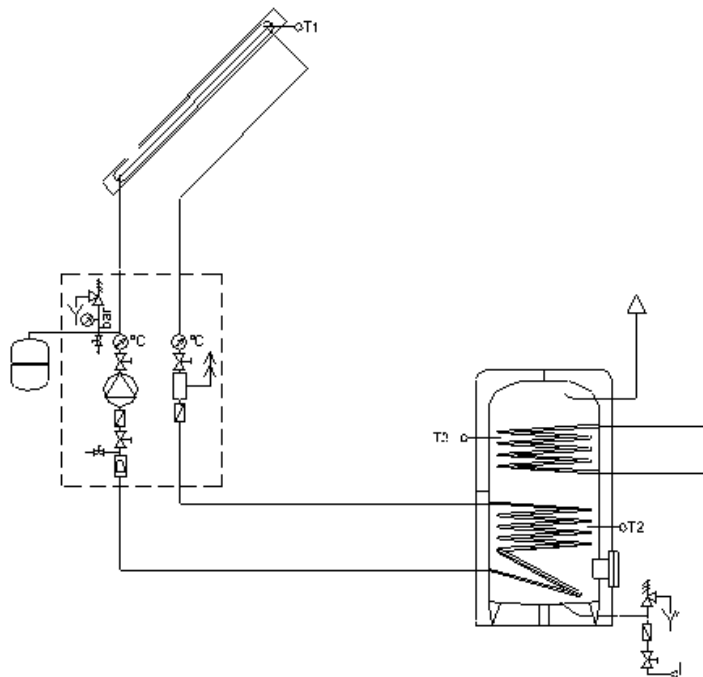
V. Szabadon választható opciók:

Az opciókat a keret kivételével csak megrendelésre szállítjuk!

keret lapostetőre szereléshez 20 csöves kollektorhoz	vásárlás előtt kell jelezni!
keret lapostetőre szereléshez 30 csöves kollektorhoz	vásárlás előtt kell jelezni
biztonsági szelepcsoport HMV tárolóhoz	
HMV keverőszelep (forrázásvédelemre)	
hosszú merülőhüvellyel tárolóba ½"	
impulzusadó hőmennyiségméréshez + érzékelő	
impulzusadó hőmennyiségméréshez + érzékelő	

VI. Sémák

Fisher200HMV és Fisher300HMV



Fisher500F+300HMV

